

Goederenlift 300Z



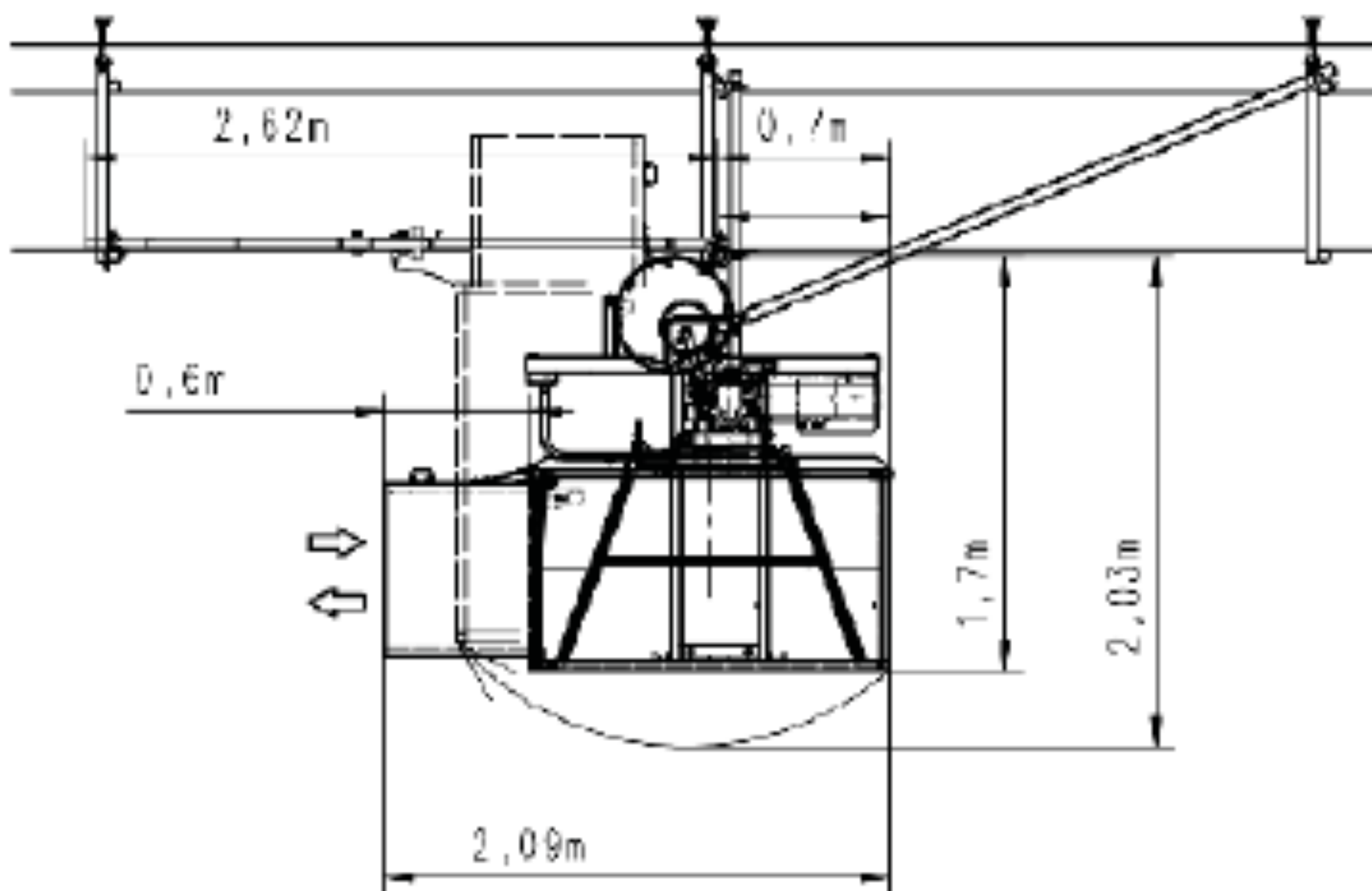
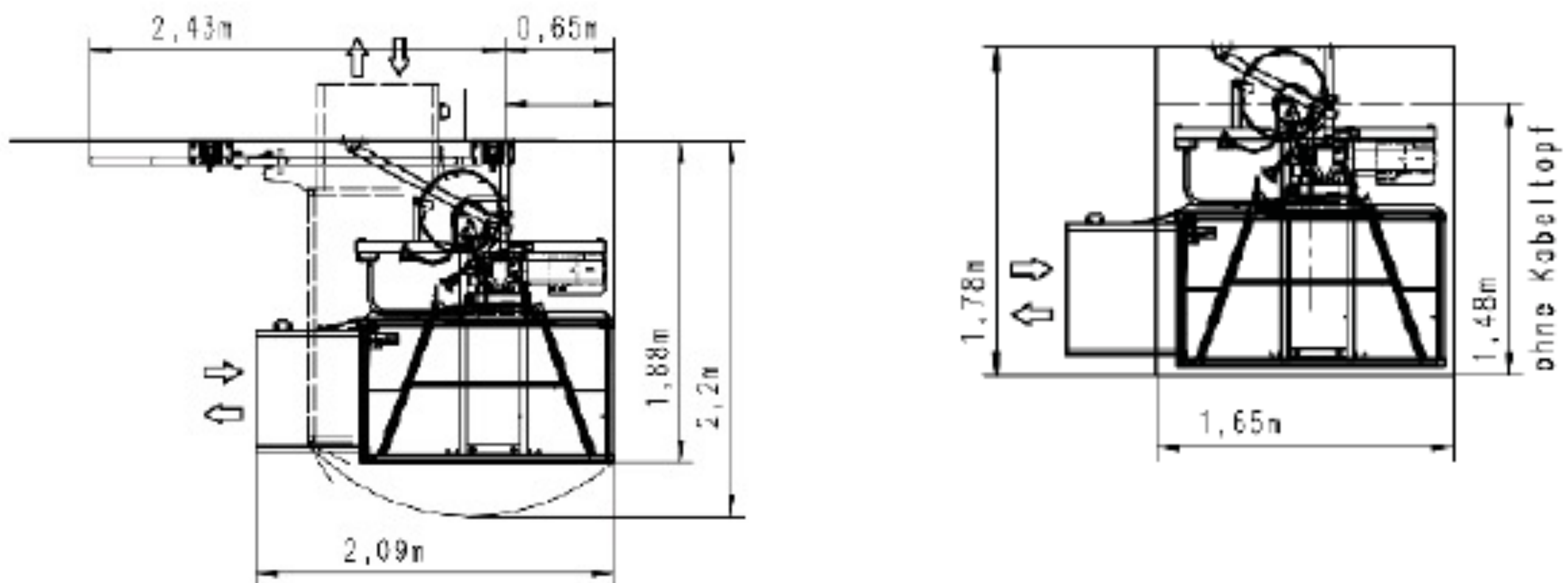
De GEDA 300Z is een multi-functionele lift die voor een veelheid van toepassingen geschikt is. Deze lift is geschikt voor montage aan een steiger of aan de wand. Licht in gewicht en een draaibaar platform zorgen voor inzetbaarheid in steigerbouw, renovatie en nieuwbouw. Met name geschikt voor locaties met weinig ruimte zoals stedelijke gebieden en liftschachten.

De GEDA 300Z kenmerkt zich door:

- Compact ontwerp
- Eenvoudige en snelle montage
- Links 90° zwenkbaar
- Basis inclusief motor, kabel, trommel en voedingskabel
- Laden en lossen parallel aan het gebouw
- Eenvoudige en snelle montage
- Oproepbaar vanaf de steiger, mogelijk

Hefvermogen	300 kg
Hefvermogen verbreed	n.v.t.
Personen vervoer	Geen
Platformafmeting	140x75 cm
Platformafmeting optioneel	n.v.t.
Vrijstaande masthoogte	niet vrijstaand
Eerste verankering max.	2-3 meter
Volgende verankering max.	4 meter
Steigervakmaat t.b.v. schuifhek	120 cm
Hefsnelheid m/min	20 m/min
Spanning (Volt/ Amp)	230 V/16A
Motorvermogen (kW)	1,8 kW
Liftkooitype	Open
Bijzonderheden	Zeer geschikt voor kleine ruimtes

Goederenlift 300Z



Verticaal en verder.