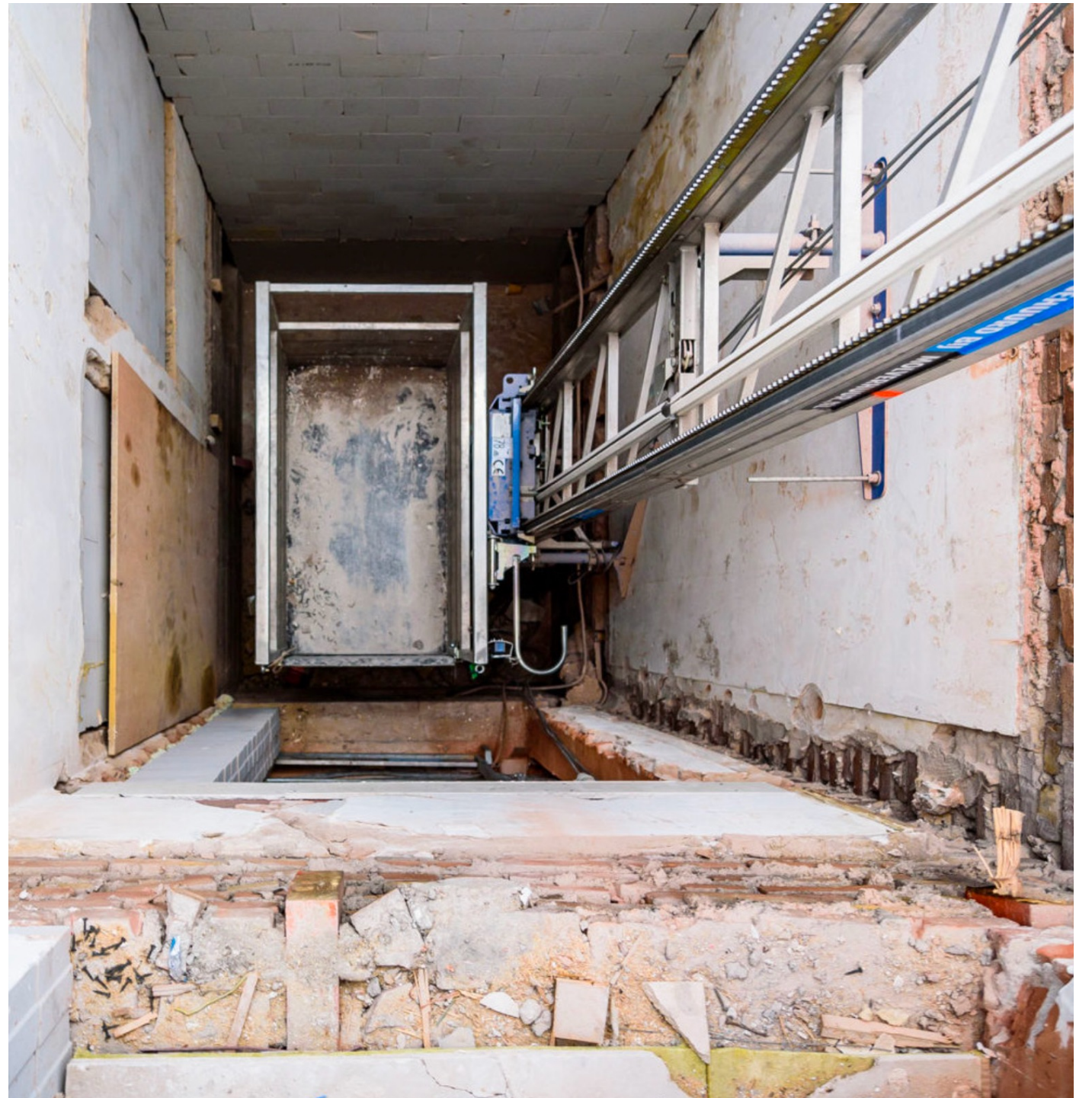


Goederen Schachtlift GEDA 200Z-S



Open cabine / 200 kg / 230V / hefsnelheid
25 m/min

De GEDA 200Z-S is een multi-functionele lift die voor een veelheid van toepassingen geschikt is. Deze lift is geschikt voor montage aan een steiger of aan de wand. Licht in gewicht en een draaibaar platform zorgen voor inzetbaarheid in steigerbouw, renovatie en nieuwbouw. Met name geschikt voor locaties met weinig ruimte zoals in liftschachten.

De GEDA 200Z-S kenmerkt zich door:

- Lichtgewicht platform – Slechts 44 kg
- Eenvoudige en snelle montage
- Links én rechts 90° zwenkbaar
- Basis inclusief motor, kabel, trommel en voedingskabel
- Laden en lossen parallel aan het gebouw
- Eenvoudige en snelle montage;
- Onderhouds- en storingsvrije constructie

Hefvermogen	200 kg
-------------	--------

Hefvermogen verbreed	n.v.t.
----------------------	--------

Personen vervoer	Geen
------------------	------

Platformafmeting	140x80 cm
------------------	-----------

Platformafmeting optioneel	n.v.t.
----------------------------	--------

Vrijstaande masthoogte	niet vrijstaand
------------------------	-----------------

Eerste verankering max.	80 cm
-------------------------	-------

Volgende verankering max.	4 meter
---------------------------	---------

Steigervakmaat t.b.v. schuifhek	120 cm
---------------------------------	--------

Hefsnelheid m/min	25 m/min
-------------------	----------

Spanning (Volt/ Amp)	230 V/16A
----------------------	-----------

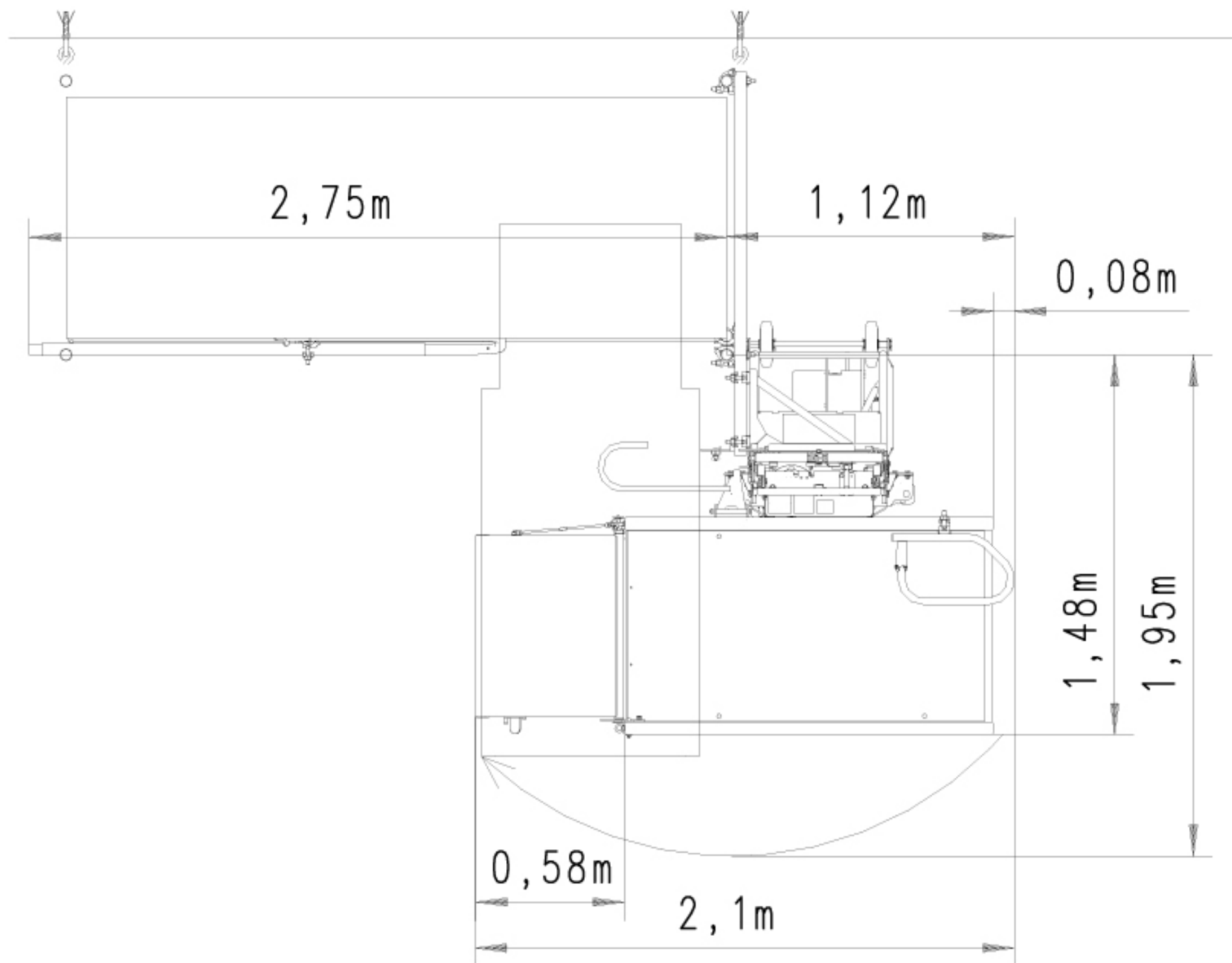
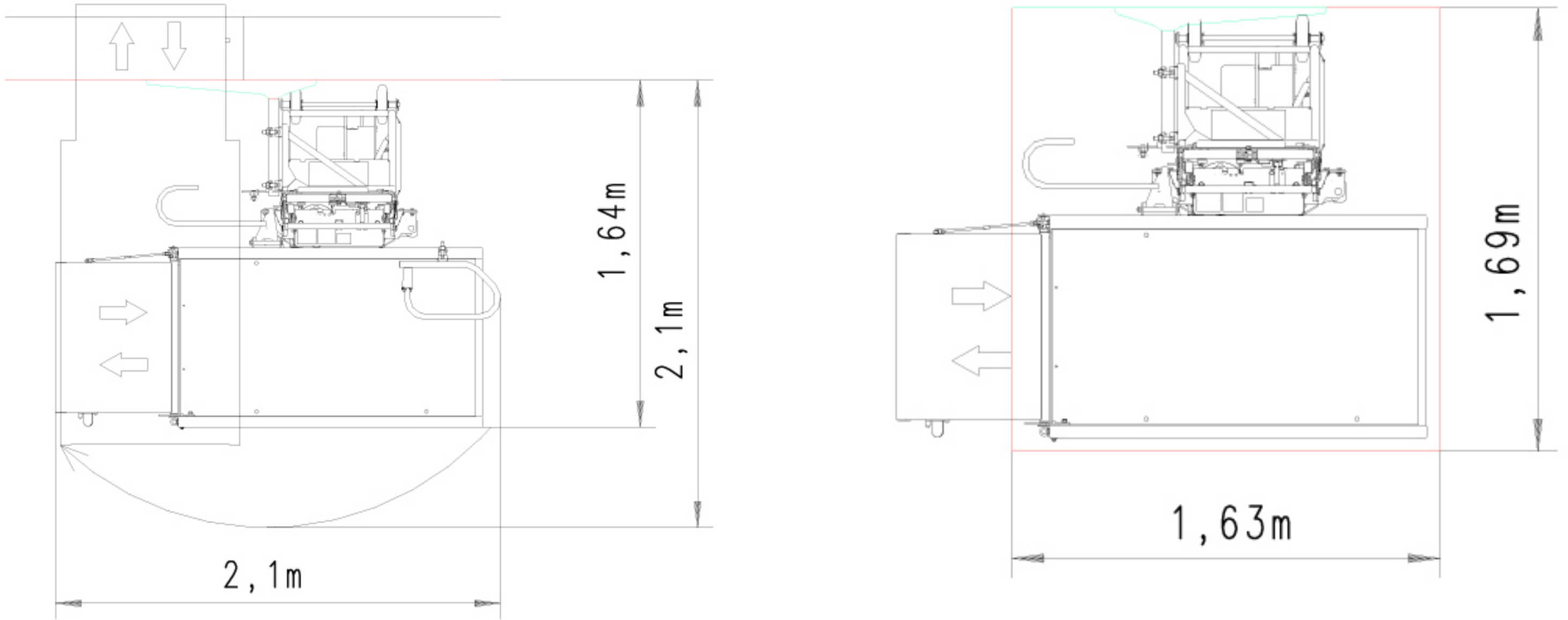
Motorvermogen (kW)	1,7 kW
--------------------	--------

Liftkooitype	Open
--------------	------

Bijzonderheden	Zeer geschikt voor kleine ruimtes
----------------	-----------------------------------

Bovenstaande maten kunnen afwijken omdat het maatwerk is.

Goederen Schachtlift GEDA 200Z-S



De zekerheid van de juiste oplossing